

KGIFT 5408
NIGHT LIGHT SPEAKER



ضمن تشکر از خرید شما، لطفاً برای استفاده بهتر از این محصول، دفترچه راهنما را، با دقت مطالعه کنید.

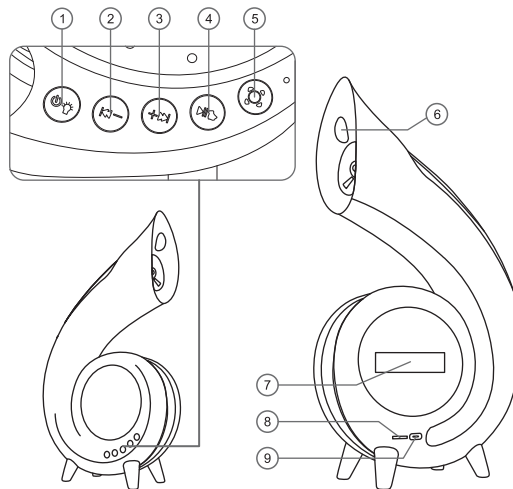
www.tscoco.ir

محتویات بسته بندی

- TGIFT-5408 دفترچه راهنما

- کابل شارژ کارت گارانتی

معرفی بخش‌های محصول



۱- برای روشن/خاموش کردن کلید را به مدت ۲ ثانیه فشار دهید. برای تغییر

حالت نشانگر LED کلید را یکبار فشار دهید

۲- برای تغییر به آهنگ قبل کلید را یکبار فشار دهید. برای کاهش حجم صدا کلید را فشار داده و نگه دارید.

۳- برای تغییر به آهنگ بعد کلید را یکبار فشار دهید. برای افزایش حجم صدا کلید را فشار داده و نگه دارید.

۴- برای پخش/توقف آهنگ کلید را یکبار فشار دهید. کلید توقف را سه بار فشار داده تا هنگام سازی انجام شود. برای خاموش/روشن کردن نورپردازی کلید را فشار داده و نگه دارید.

۵- تنظیمات ساعت: برای ورود به تنظیمات ساعت کلید را یکبار فشار دهید. بعد از ورود به تنظیمات کلید را بار دیگر فشار دهید تا تنظیمات ساعت/دقیقه را انتخاب کنید.

۶- نور LED

۷- نمایشگر ساعت و آلارم

۸- TF Card

۹- درگاه Type-C

2

1

روش استفاده

تنظیمات زنگ هشدار:

۱- کلید ۵ را فشار داده و نگه دارید تا وارد تنظیمات زنگ هشدار شوید. (کلید را فشار داده تا تنظیمات ساعت/دقیقه را انتخاب کنید) کلید ۲ و ۳ مقدار ساعت/دقیقه را تغییر می‌دهند.

۲- کلید ۵ می‌تواند حالت ساعت را بین ۱۲ ساعته (قبل از ظهر و بعد از ظهر) و ۲۴ ساعته تغییر دهد.

۳- در حالت زنگ هشدار کلید ۵ را فشار داده و نگاه دارید تا وارد تنظیمات زنگ شوید و با کلید ۲ و ۳ صدای زنگ را تغییر دهید.

۴- در حالت زنگ هشدار کلید ۵ را دوبار فشار داده تا زنگ هشدار خاموش شود.

عملکردهای اصلی دستگاه:

۱- با وارد کردن کارت حافظه دستگاه به صورت خودکار به حالت کارت حافظه تغییر می‌کند و فایل‌های صوتی پخش می‌شوند.

۲- منبع تغذیه دستگاه تایپ سی ۵ ولت و باتری اینترنتال است که در زمان شارژ نشانگر قرمز روشن می‌شود و بعد از تکمیل شارژ نشانگر قرمز خاموش می‌شود.

3

نمایش متن آهنگ:

این محصول قابلیت نمایش متون آهنگ را نیز دارد. هنگامی که تلفن همراه روشن است و به بلوتوث متصل شده، متن به صورت هماهنگ با موسیقی نمایش داده می‌شود.

در فایل آهنگ‌های موجود در کارت حافظه برای هماهنگ شدن و نمایش دادن، باید متن آهنگ نیز وجود داشته باشند تا متن تطبیق داده شده، در صفحه نمایش شود.

عملکرد بلوتوث

- نام بلوتوث دستگاه را جستجو نموده.

- سپس تنظیمات بلوتوث در تلفن همراه را باز نموده.

- نام TSCO-TGIFT5408 جستجو کرده و بر روی اتصال کلیک کنید.

نکات ایمنی

لطفاً همیشه حفاظت الکترواستاتیکی را جدی بگیرید

محصول را خم یا باز نکنید و تحت فشار قرار ندهید

از سالم بودن سیم کشی اطمینان حاصل فرمائید

در هنگام سر هم کردن یا تعمیر دستگاه لطفاً از خاموش بودن دستگاه

اطمینان حاصل فرمائید.

4

مشخصات فنی

- Support: BT, TF Card, Type-C
- P.M.P.O: 380W
- RMS: 5W
- Applicable Distance: 10m-15m
- Capacity of Battery: 1200mAh
- Type of Battery: 18650 Lithium Battery
- Power Supply: 5V 500mA
- S/N Ratio: 70dbm
- Frequency: 50Hz - 20KHz
- Size: 152*255*60mm
- Weight: 388g
- Playing Time (Max Volume): 2.5-3 Hours
- Charge Time: 2-3 Hours
- Standby Time: 6 Months
- Accessories: Type-A to Type-C Charging Cable
- with RGB Lighting

5